

Esame di Circuiti Elettronici Analogici L-A - 29 Giugno 2005

1. Disegnare lo schema di un amplificatore differenziale a BJT con carico resistivo e determinare l'espressione del guadagno di tensione differenziale A_d e del guadagno di tensione di modo comune A_c .

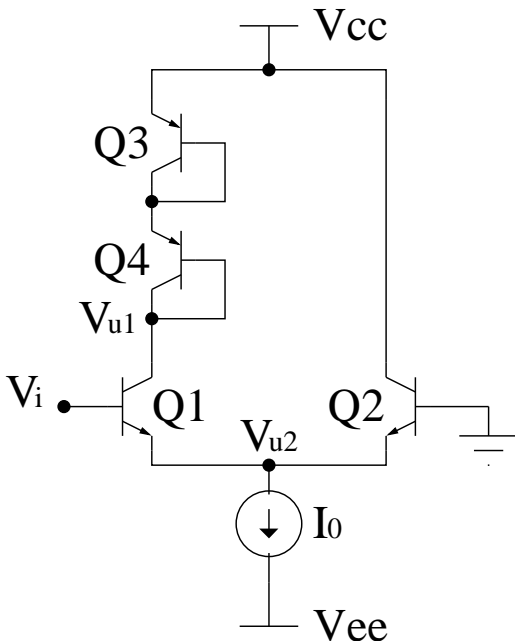


Figura 1

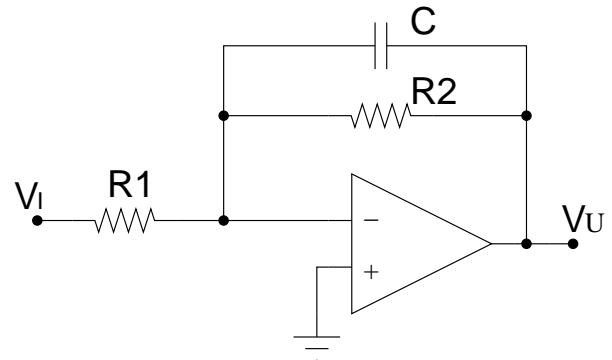


Figura 2

2. Con riferimento al circuito in figura 1, dove $V_{CC} = -V_{EE} = 10V$ e $I_0 = 1mA$, trovare la relazione tra le correnti di collettore di Q1 e Q2 a riposo tale che ai piccoli segnali si abbia $A_{v1} = -A_{v2}$, dove $A_{v1} = \frac{v_{u1}}{v_i}$ e $A_{v2} = \frac{v_{u2}}{v_i}$. Si utilizzi per tutti i transistori il modello di Ebers e Moll con parametri: $I_S = 1fA$, $\beta_F = 100$, $V_A = \infty$ e $V_T = 25mV$.
3. Calcolare il valore della tensione in ingresso V_{i0} tale che le correnti di collettore di Q1 e Q2 soddisfino la relazione ottenuta nel punto di riposo precedente.
4. Proporre una soluzione circuitale per il generatore I_0 basata su uno specchio di corrente e dimensionarne i parametri in modo tale che $I_0=1mA$.
5. Con riferimento al circuito in figura 2 dove l'OPAMP è ideale e opera in alto guadagno, ricavare i valori di R_1 , R_2 e C tali che la resistenza di ingresso ai piccoli segnali sia $5K\Omega$, il modulo del guadagno statico di tensione sia $|A_{v0}| = 20$ e la frequenza di taglio sia $500KHz$.
6. Determinare l'espressione del guadagno di tensione per il circuito di figura 2, nell'ipotesi che l'amplificatore operazionale in alto guadagno sia descritto da un modello ad un solo polo e che per il resto sia ideale.