

Esame di Circuiti Elettronici Analogici L-A - 15 Settembre 2006

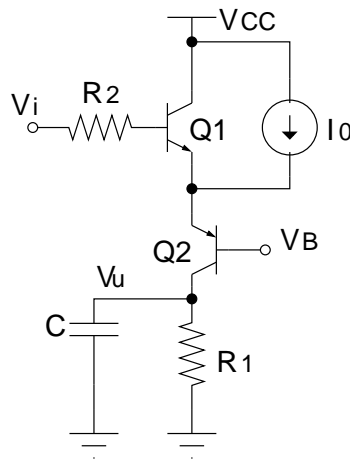


Figura 1

Con riferimento al circuito in figura 1, dove $R_1 = 2K\Omega$, $R_2 = 10K\Omega$, $C = 1pF$, $I_0 = 1mA$, $V_{CC} = 10V$ e $V_B = 6V$:

1. Determinare il valore di V_i a riposo per il quale risulta $V_{u0} = 5V$. Si utilizzi per tutti i transistori il *modello di Ebers e Moll*, con parametri: $I_S = 1fA$, $\beta_{FN} = \beta_{FP} = 100$, $V_A = \infty$, $V_{cesat} = V_{ecsat} = 0.2V$ e $V_T = 25mV$.
2. Calcolare l'espressione analitica del guadagno di tensione ai piccoli segnali $\frac{v_u}{v_i}$ nel punto di riposo precedente.
3. Determinare la risposta $V_u(t)$ nell'ipotesi che l'ingresso abbia la seguente espressione: $V_i(t) = V_{i0} + v_M \cos(2\pi f_0 t)$, dove $v_M = 1mV$ e $f_0 = 79.577MHz$ per $-\infty < t < +\infty$.

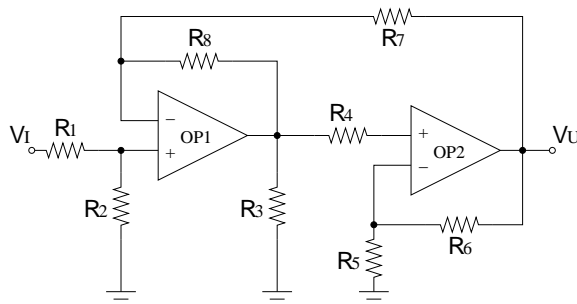


Figura 2

Con riferimento al circuito in figura 2, dove $R_1 = 1K\Omega$, $R_2 = R_7 = 20K\Omega$, $R_3 = R_4 = R_8 = 4K\Omega$, $R_5 = 2K\Omega$, $R_6 = 10K\Omega$ e gli operazionali sono ideali con tensioni di saturazione $\pm V_{UM}$ con $V_{UM} = 5V$:

4. Determinare il punto di riposo del circuito con $V_{i0} = 0$.
5. Determinare il guadagno di tensione ai piccoli segnali $\frac{v_u}{v_i}$ nel punto di riposo precedente.
6. Determinare la resistenza di ingresso nel punto di riposo precedente.
7. Calcolare V_{iM} tale che per $|V_i| < V_{iM}$ entrambi gli operazionali operino in regione di alto guadagno.