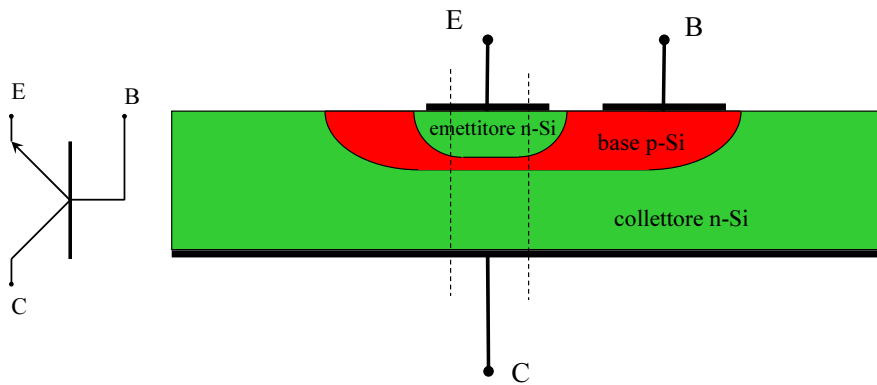


## Transistori bipolari a giunzioni (BJT).



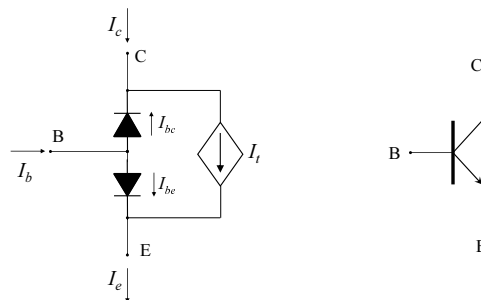
**Fig. 1** - Struttura schematica di un transistor bipolare a giunzioni *npn*.

I transistori bipolari a giunzioni (BJT) si possono considerare dispositivi a 3 terminali (denominati **collettore**, **base**, **emettitore**) la cui struttura molto semplificata è rappresentata in figura 1 nel caso del BJT **npn**. Tale denominazione si giustifica osservando la successione delle regioni di Silicio racchiuse fra le due linee a tratteggio che delimitano il così detto **transistore intrinseco** cui si riferiscono i modelli più semplici.

Sostituendo ordinatamente ad ogni regione n-Si una regione p-Si e viceversa, si ottiene il dispositivo **complementare** cioè il BJT *pn*p.

### Modelli per transistori bipolari.

#### Il modello di Ebers e Moll.



```
Q* NC NB NE nome_modello
.MODEL nome_modello NPN (IS=valore BF=valore ...)
```

**Fig. 2** - Rappresentazione grafica del modello di Ebers e Moll e simbolo di un BJT-npn.

Il modello fondamentale per interpretare le relazioni fra correnti e tensioni in un transistor bipolare è noto come **modello di Ebers e Moll** e può essere rappresentato graficamente con lo schema indicato a sinistra nella figura 2 cui vanno associate le seguenti **relazioni di Ebers e Moll**:

$$I_t = I_s \left( e^{\frac{V_{be}}{V_T}} - e^{\frac{V_{bc}}{V_T}} \right) \quad (1a)$$

$$I_{be} = \frac{I_s \left( e^{\frac{V_{be}}{V_T}} - 1 \right)}{\beta_F} \quad I_{bc} = \frac{I_s \left( e^{\frac{V_{bc}}{V_T}} - 1 \right)}{\beta_R} \quad (1b)$$

che si possono scrivere in modo più compatto introducendo le funzioni  $X_e(V_{be}) = e^{\frac{V_{be}}{V_T}} - 1$  e  $X_c(V_{bc}) = e^{\frac{V_{bc}}{V_T}} - 1$ :

$$I_t = I_s (X_e - X_c) \quad (2a)$$

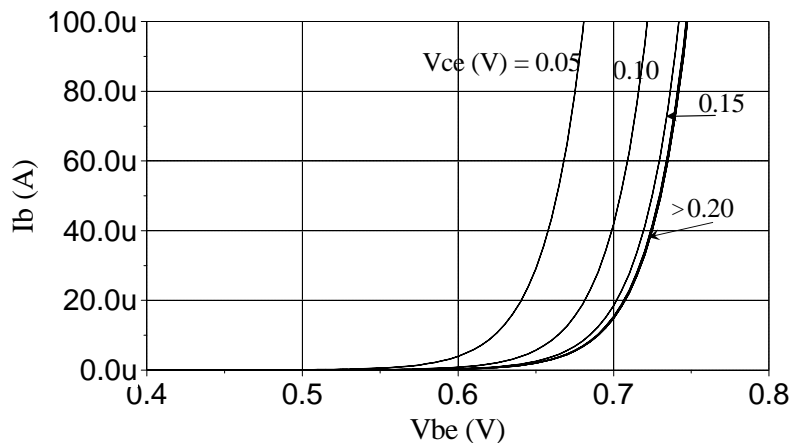
$$I_{be} = \frac{I_s X_e}{\beta_F} \quad I_{bc} = \frac{I_s X_c}{\beta_R} \quad (2b)$$

Il modello di Ebers e Moll consente di esprimere le correnti ai terminali (come è noto, è sufficiente considerarne due, per esempio la  $I_b$  e la  $I_c$ , in quanto la terza può sempre essere ricavata come combinazione lineare delle prime due) in funzione delle differenze di potenziale tra due coppie di terminali (per esempio  $V_{be}$  e  $V_{bc}$ ). Si hanno così le equazioni costitutive:

$$I_b = \frac{I_s (e^{\frac{V_{bc}}{V_T}} - 1)}{\beta_F} + \frac{I_s (e^{\frac{V_{bc}}{V_T}} - 1)}{\beta_R} \quad (3a)$$

$$I_c = I_s (e^{\frac{V_{be}}{V_T}} - e^{\frac{V_{bc}}{V_T}}) - \frac{I_s (e^{\frac{V_{bc}}{V_T}} - 1)}{\beta_R} \quad (3b)$$

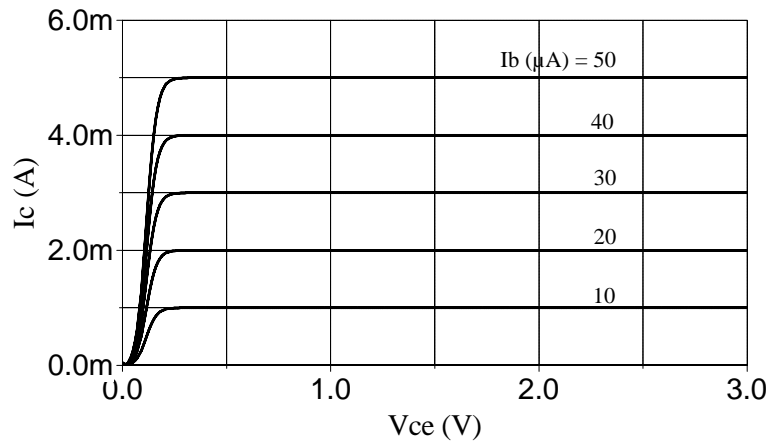
Dal punto di vista grafico è tuttavia di uso comune, per ragioni pratiche, la rappresentazione della corrente di base  $I_b$  in funzione della  $V_{be}$  per diversi valori della  $V_{ce}$ , considerata come un parametro, e della corrente di collettore  $I_c$  in funzione della  $V_{ce}$  per diversi valori di  $I_b$ , considerata come un parametro. Si ottengono così due famiglie di curve del tipo  $I_b(V_{be}; V_{ce})$  e  $I_c(V_{ce}; I_b)$ , dette rispettivamente caratteristiche statiche di ingresso e di uscita del BJT nella rappresentazione ad emettitore comune. Esempi di tali caratteristiche, basate sul modello di Ebers e Moll appena descritto, sono riportate nelle figure 3 e 4. Di uso meno frequente è la rappresentazione delle caratteristiche statiche del BJT a base comune, in cui si riportano la  $I_e$  in funzione di  $V_{be}$  con  $V_{cb}$  come parametro, e la  $I_c$  in funzione di  $V_{cb}$  con  $I_e$  come parametro.



**Fig. 3** - Caratteristiche statiche  $I_b(V_{be}; V_{ce})$  di un BJT npn previste dal modello di Ebers e Moll con  $I_s = 1 \text{ fA}$ ,  $\beta_F = 100$  e  $\beta_R = 1$ .

### Osservazioni e complementi sul modello di Ebers e Moll.

- I due diodi in figura 2 sono associati alla presenza nella struttura del transistor della giunzione n/p emettitore-base e della giunzione p/n base-collettore; il generatore di corrente dipendente da due tensioni  $I_t(V_{be}, V_{bc})$  interpreta quello che viene talora chiamato "effetto transistor" e cioè il fatto che, quando la regione di base è sufficientemente sottile ( $\sim 1 \mu\text{m}$  o meno) il comportamento della struttura npn risulta assai diverso da quello di due diodi aventi una regione comune in quanto si può avere un flusso di corrente principale fra collettore ed emettitore che lascia disponibile per l'elettrodo di base solo una corrente molto più piccola.
- Le funzioni  $X_e, X_c$  variano esponenzialmente con le tensioni  $V_{be}, V_{bc}$ , rispettivamente, rapportate alla tensione termica  $V_T \sim 25\text{mV}$ : bastano quindi variazioni di poche centinaia di mV in tali tensioni per produrre variazioni di ordini di grandezza nelle funzioni (a temperatura ambiente la corrente si decuplica incrementando la tensione di circa 60mV).



**Fig. 4** - Caratteristiche statiche  $I_c(V_{ce}; I_b)$  di un BJT *npn* previste dal modello di Ebers e Moll con  $I_s = 1 \text{ fA}$ ,  $\beta_F = 100$  e  $\beta_R = 1$ .

- Il modello fa uso di 3 parametri: la corrente di saturazione  $I_s$ , analoga a quella dei diodi a giunzione, il "guadagno di corrente diretto" (o, semplicemente, il "beta")  $\beta_F$ , e il "guadagno di corrente inverso"  $\beta_R$ . In un normale transistor si ha  $\beta_F \gg \beta_R$ , essendo  $\beta_F \simeq$  alcune decine ÷ alcune centinaia e  $\beta_R \simeq$  frazioni di unità ÷ qualche unità.
- La corrente  $I_t$  si annulla e cambia segno quando  $X_{be} = X_{bc}$  cioè  $V_{be} = V_{bc}$  ovvero  $V_{ce} = V_{cb} + V_{be} = 0$ ; diremo che il transistor "opera nella regione diretta" se  $I_t$  e quindi  $V_{ce}$  sono positivi e si parlerà di "regione inversa" nel caso opposto. Quest'ultima, peraltro, viene utilizzata così raramente che non la prenderemo più in considerazione.
- Con  $V_{be} < 0$  e  $V_{bc} < 0$  tutte le correnti del transistor assumono valori trascurabili perché dell'ordine della corrente di saturazione: in tal caso si dice che il transistor "opera nella regione di interdizione" o, semplicemente, che "è interdetto" o "è OFF" e si considerano le correnti tutte nulle.
- Nella regione diretta è conveniente distinguere ulteriormente una regione di funzionamento **normale**, nella quale vale la disuguaglianza  $X_c \ll X_e$ , dalla regione **di saturazione** nella quale tale disuguaglianza non è soddisfatta.
- Nelle regione normale diretta (che talora indicheremo per brevità con la sigla RN) il modello di Ebers e Moll si riduce alle relazioni:

$$I_c = I_t = I_s X_e = I_s (e^{\frac{V_{be}}{V_T}} - 1) \simeq I_s e^{\frac{V_{be}}{V_T}} \quad (4a)$$

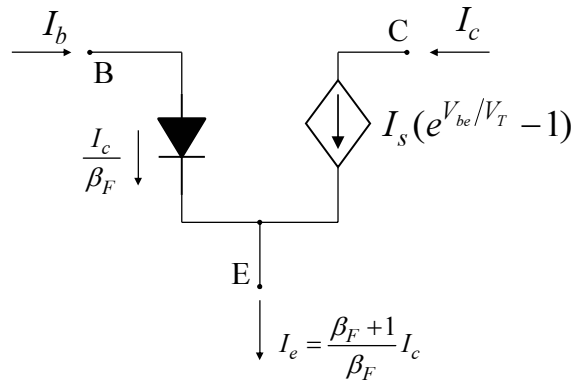
$$I_b = I_{be} = \frac{I_s X_e}{\beta_F} = \frac{I_c}{\beta_F} \quad (4b)$$

che può essere rappresentata con lo schema di figura 5.

- Per precisare in modo più conveniente il confine fra la regione normale e la regione di saturazione conviene definire la funzione

$$h_{FE} = \frac{I_c}{I_b} = \frac{I_t - I_{bc}}{I_{be} + I_{bc}} = \beta_F \frac{\beta_R - (\beta_R + 1)X_c/X_e}{\beta_R + \beta_F X_c/X_e} = \beta_F \frac{\beta_R X_e/X_c - \beta_R - 1}{\beta_R X_e/X_c + \beta_F} \quad (5)$$

e osservare che in regione normale tale funzione si riduce alla costante  $\beta_F$  mentre in regione di saturazione  $h_{FE} < \beta_F$  e  $\frac{X_c}{X_e} \simeq e^{\frac{V_{ce}}{V_T}}$ . È ragionevole allora porre  $\frac{h_{FE}}{\beta_F} = \sigma \leq 1$  e definire il confine fra regione normale e regione di saturazione per mezzo dei valori di  $V_{ce}$  che danno luogo a un prefissato valore del rapporto  $\sigma$ : per esempio, scegliere  $\sigma = 0.7$  significa decidere che la regione di saturazione confina con la regione normale in

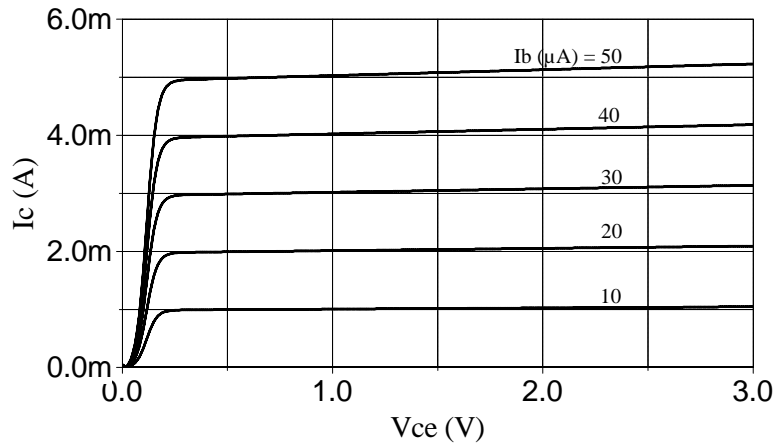


**Fig. 5** - Modello del BJT ristretto alla regione di funzionamento normale: è VCCS con un diodo connesso alla porta di ingresso.

corrispondenza di quei valori della tensione collettore-emettitore che danno luogo a una riduzione di  $h_{FE}$  del 30% rispetto al suo valore in regione normale ( $\beta_F$ ). Utilizzando la (5) si riconosce facilmente che si tratta in realtà di un unico valore chiamato **tensione di saturazione** che indicheremo con  $V_{cesat}$  e si trova:

$$V_{cesat} = V_T \ln \left[ \frac{\sigma \beta_F + \beta_R + 1}{\beta_R (1 - \sigma)} \right] \quad (6)$$

Con  $V_T = 26\text{mV}$ ,  $\sigma = 0.7$ ,  $\beta_F = 100$ ,  $\beta_R = 1$  si trova  $V_{cesat} = 142\text{mV}$  e l'ordine di grandezza non cambia scegliendo altri ragionevoli valori per i parametri;  $V_{cesat}$  è dunque una piccola e poco variabile tensione che può essere trattata, in prima approssimazione, come un parametro caratteristico del transistor. Spesso, addirittura, si assume  $V_{cesat}$  come un unico valore assunto da  $V_{ce}$  in tutta la regione di saturazione e, talvolta, lo si approssima con 0.



**Fig. 6** - Caratteristiche statiche  $I_c(V_{ce}; I_b)$  di un BJT *nnp*.

- Nella figura 4 è riportato un esempio di **caratteristiche di collettore** previste dal modello di Ebers e Moll per un transistor *nnp*; nella regione normale esse risultano parallele all'asse  $V_{ce}$  come previsto dalla (4a), ma la misura di  $I_c$  in funzione di  $V_{ce}$  per diversi valori costanti della corrente  $I_b$  dà luogo per un transistor reale a caratteristiche statiche del tipo rappresentato nella figura 6 e cioè con una chiara pendenza positiva. Ciò è dovuto al così detto **effetto Early** (un leggero assottigliamento della regione efficace di base all'aumentare della tensione collettore-base) e, quando se ne debba tener conto, la (4a) viene sostituita dalla

$$I_c = I_s \left( 1 + \frac{V_{cb}}{V_{AF}} \right) X_e \simeq I_s \left( 1 + \frac{V_{ce}}{V_{AF}} \right) e^{\frac{V_{be}}{V_T}} \quad (7)$$

nella quale  $V_{AF}$  è la **tensione di Early diretta**<sup>(1)</sup> che assume generalmente valori da alcune decine ad alcune centinaia di volt.

Regioni di funzionamento di un BJT npn e modelli semplificati di Ebers e Moll				
Interdizione	Diretta	Normale (diretta): $V_{be} > 0$ e $X_c \ll X_e$ ( $V_{bc} < 0$ o $0 < V_{bc} \ll V_{be}$ )		Saturazione (diretta): $X_c < ma non \ll X_e$ ( $0 < V_{bc} < V_{be}$ )
		<i>Senza effetto Early</i>	<i>Con effetto Early</i>	
$V_{be} < 0, V_{bc} < 0$ $I_c = I_b = I_e = 0$	$I_t > 0$ $X_e > X_c$ $V_{be} > V_{bc}$ $V_{ce} > 0$	$I_c = I_S X_e$ $I_b = \frac{I_c}{\beta_F}$ $h_{FE} = \beta_F$	$I_c = I_S \left(1 + \frac{V_{cb}}{V_{AF}}\right) X_e$ $I_b = \frac{I_c}{\beta_F} X_e$ $h_{FE} = \beta_F \left(1 + \frac{V_{cb}}{V_{AF}}\right)$	$h_{FE} < \beta_F$ $V_{ce} = V_{ceSAT}$
Nella regione inversa $I_t < 0$ , "c" si scambia con "e" e viceversa, "F" si scambia con "R" e viceversa.				

### Il modello a soglia.

L'aspetto delle caratteristiche statiche delle figure 3 e 4, nonché le osservazioni svolte nel paragrafo precedente sulla rapidità di variazione delle funzioni  $X_e, X_c$  con le tensioni  $V_{be}, V_{bc}$  e sulla tensione di saturazione  $V_{cesat}$ , suggeriscono l'introduzione di un modello semplificato del BJT basato su un'approssimazione lineare a tratti delle stesse caratteristiche, detto **modello a soglia**, in analogia con quanto visto per il diodo. La tabella 1 illustra le equazioni del modello nelle varie regioni di funzionamento, con riferimento alla regione diretta, in cui  $V_{ce} > 0$ .

regione di funzionamento	interdizione	normale	saturazione
equazioni costitutive	$I_b = 0$ $I_c = 0$	$V_{be} = V_\gamma$ $I_c = \beta_F I_b$	$V_{be} = V_\gamma$ $V_{ce} = V_{cesat}$
condizioni di validità	$V_{be} < V_\gamma$ $V_{ce} > 0$	$I_b > 0$ $V_{ce} > V_{cesat}$	$I_b > 0$ $I_c < \beta_F I_b$

**Tabella 1** - Modello a soglia di un BJT npn nella regione di funzionamento diretta.

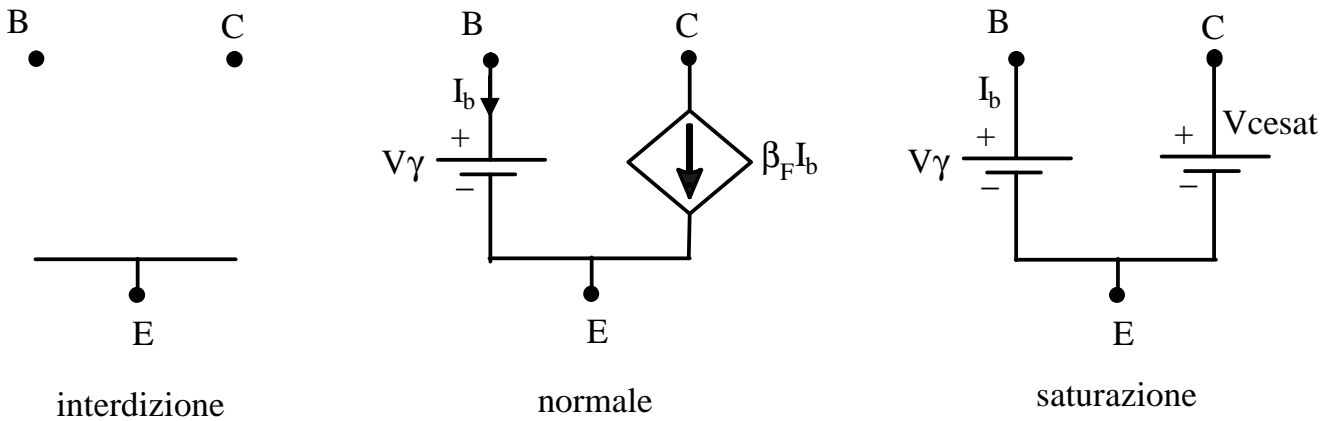
Osservazioni.

- E' possibile definire una tabella simile alla 1 anche per la regione inversa ( $V_{ec} > 0$ ), scambiando  $c$  con  $e$  e viceversa, e sostituendo  $\beta_R$  a  $\beta_F$ ; nelle equazioni che così si ottengono si deve intendere  $I_c$  positiva quando è uscente dal collettore ed  $I_e$  positiva quando è entrante nell'emettitore, al contrario di quanto avviene per la regione diretta.
- $V_\gamma$  e  $V_{cesat}$  assumono valori costanti tipicamente dell'ordine rispettivamente di 0.7-0.9 V e 0-0.2 V.
- Ogni regione di funzionamento è caratterizzata da una coppia di equazioni costitutive e da una coppia di disequazioni che ne fissano i limiti di validità.
- Le equazioni costitutive sono rappresentate dai circuiti equivalenti di figura 7.

Il modello a soglia, data la sua semplicità (linearità a tratti), facilita notevolmente l'analisi dei circuiti contenenti BJT. Ad esempio, la ricerca del punto di riposo di un circuito con il modello a soglia può essere ricondotta alla seguente procedura iterativa:

- 1) si ipotizza per ciascun BJT una particolare regione di funzionamento (la scelta è arbitraria, in quanto al passo 4 si avrà modo di verificare l'ipotesi fatta ed eventualmente di correggerla, anche se una scelta sensata consente di velocizzare la procedura);
- 2) si sostituisce ad ogni BJT il modello corrispondente alla regione di funzionamento per esso ipotizzata;

<sup>1</sup>Una analoga correzione potrebbe farsi per l'effetto Early nella regione inversa.



**Fig. 7** - Circuiti equivalenti per il modello a soglia di un BJT *n*pn nelle diverse regioni di funzionamento.

- 3) si risolve il circuito così ottenuto (è lineare, quindi non presenta particolari difficoltà);
- 4) si verificano per ogni BJT le ipotesi fatte (condizioni di validità): nel caso la verifica dia risultato negativo, si ritorna al passo 1), correggendo di conseguenza le ipotesi fatte.

Occorre tuttavia usare cautela nell'interpretazione dei risultati, tenendo presente che il modello a soglia è frutto di un'approssimazione drastica delle caratteristiche statiche del BJT. In certi casi occorrerà anzi riconoscere che tale modello semplicemente non è applicabile, e che si è quindi costretti a ricorrere ad un modello più accurato, quale quello di Ebers e Moll. Questo è per esempio il caso del circuito di figura 12, in cui si ipotizza che il bipolo *G* si riduca ad un generatore di tensione ideale  $V_g$ . In tal caso si ha  $V_{be} = V_g + V_{aa}$ , e pertanto non è possibile l'approssimazione  $V_{be} = V_\gamma$  nella regione normale ed in quella di saturazione. Resta comunque il fatto che, qualora il circuito lo consenta, l'utilizzo del modello a soglia semplifica di molto l'analisi e la comprensione qualitativa del comportamento di un circuito. Il seguente esempio di calcolo della caratteristica di trasferimento statica ingresso-uscita servirà per chiarire questo punto.

Si consideri ancora il circuito di figura 12, in cui questa volta si assume che il bipolo *G* sia costituito dalla serie del generatore di tensione  $V_g$  e della resistenza  $R_g$ . Si vuole determinare la relazione  $V_{out}(V_g)$  per  $-V_{aa} < V_g < V_{cc}$ . Si assuma inoltre, per fissare le idee,  $\beta_F = 100$ ,  $V_\gamma = 0.7V$ ,  $V_{cesat} = 0.1V$ ,  $V_{cc} = V_{aa} = 5V$ ,  $R_g = 10k\Omega$  e  $R_c = 1k\Omega$ . Le seguenti equazioni, che rappresentano le equazioni di Kirchoff alle maglie d'ingresso e di uscita, hanno validità generale, indipendentemente cioè dalla regione di funzionamento del BJT:

$$V_g - R_g I_b - V_{be} + V_{aa} = 0 \quad (8a)$$

$$V_{cc} - R_c I_c - V_{ce} + V_{aa} = 0 \quad (8b)$$

Ci si chieda ora per quali valori della tensione  $V_g$  il BJT opera in interdizione. Sostituendo nelle (8a) e (8b) le equazioni corrispondenti all'interdizione  $I_b = I_c = 0$ , si ottiene

$$V_{be} = V_g + V_{aa} \quad (9a)$$

$$V_{ce} = V_{cc} + V_{aa} \quad (9b)$$

Dalla condizione di validità per l'interdizione  $V_{be} < V_\gamma$  si ha  $V_g < V_\gamma - V_{aa} = -4.3V$ , mentre la seconda condizione  $V_{ce} > 0$  è identicamente soddisfatta. E' inoltre  $V_{out} = V_{cc} = 5V$ . Si è quindi ricavato un primo tratto della caratteristica cercata, corrispondente all'interdizione del BJT. In maniera analoga si procede per le altre regioni. In regione normale ed in saturazione si ha  $V_{be} = V_\gamma$ , che sostituita nella (8a) dà

$$I_b = \frac{V_g - V_\gamma + V_{aa}}{R_g} \quad (10)$$

da cui, con la condizione  $I_b > 0$ , anch'essa valida in entrambe le regioni, si ottiene  $V_g > V_\gamma - V_{aa}$ , ovviamente complementare rispetto alla condizione per l'interdizione ottenuta prima. In regione normale, in particolare, si ha  $I_c = \beta_F I_b$ , che sostituita nella (8b) e facendo uso della (10) fornisce

$$V_{ce} = V_{cc} + V_{aa} - R_c \beta_F \frac{V_g - V_\gamma + V_{aa}}{R_g} \quad (11)$$

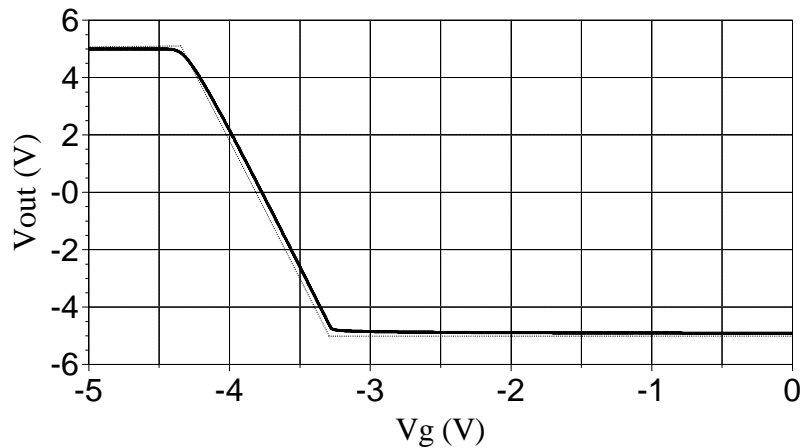
che vale fintanto che  $V_{ce} > V_{cesat}$ , cioè per

$$V_g < (V_{cc} + V_{aa} - V_{cesat}) \frac{R_g}{R_c \beta_F} + V_\gamma - V_{aa} \equiv V^* = -3.31 V \quad (12)$$

La tensione di uscita è  $V_{out} = -V_{aa} + V_{ce}$ , con  $V_{ce}$  funzione di  $V_g$  espressa dalla (11). In saturazione si ha infine  $V_{ce} = V_{cesat}$ , e quindi  $V_{out} = -V_{aa} + V_{cesat} = -4.9 V$ , ovviamente in corrispondenza di  $V_g > -3.31 V$ . La tabella 2 riassume i risultati ottenuti, rappresentati graficamente in figura 8 con una linea tratteggiata. Nella stessa figura è riportata a linea intera la caratteristica statica ottenuta utilizzando per il BJT il modello di Ebers e Moll con gli stessi parametri delle figure 3 e 4.

$-V_{aa} < V_g < V_\gamma - V_{aa}$	$V_{out} = V_{cc}$	BJT interdetto
$V_\gamma - V_{aa} < V_g < V^*$	$V_{out} = V_{cc} - R_c \beta_F \frac{V_g - V_\gamma + V_{aa}}{R_g}$	BJT in regione normale
$V_g > V^*$	$V_{out} = -V_{aa} + V_{cesat}$	BJT in saturazione

**Tabella 2** - Caratteristica statica dello stadio con emettitore comune di figura 12:  $V^*$  è dato dalla (12)



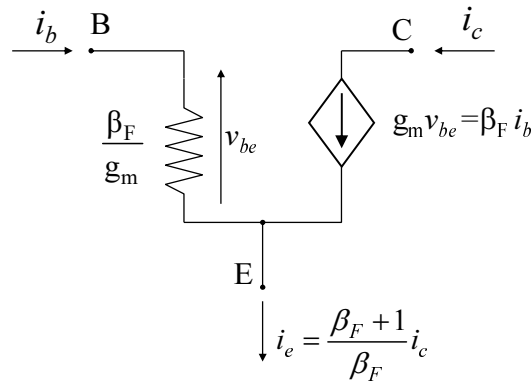
**Fig. 8** - Caratteristica di trasferimento statica del circuito di figura 12 ottenuta con il modello a soglia (linea tratteggiata) e con il modello di Eber e Moll (linea intera).

### BJT in regime di piccoli segnali.

Il modello di figura 5 usa 2 parametri,  $I_S$  e  $\beta_F$ ; il suo equivalente per piccoli segnali è rappresentato in Fig. 9 ed è, ovviamente, un circuito equivalente a 2 parametri,  $g_m$  e  $\beta_F$ , essendo

$$g_m = \frac{I_{cOP} + I_S}{V_T} \simeq \frac{I_{cOP}}{V_T} \quad (13)$$

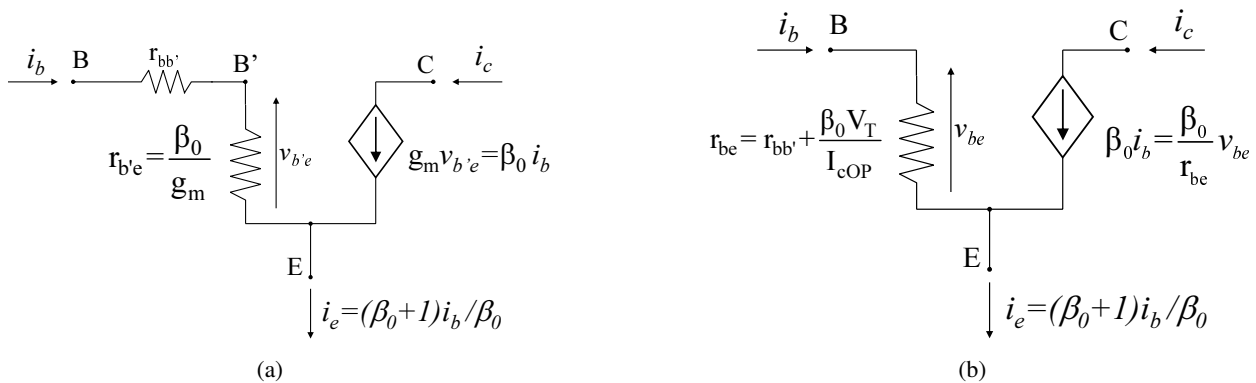
la transconduttanza del BJT che dipende evidentemente dalla corrente di collettore di riposo cui è proporzionale.



**Fig. 9** - Il più elementare circuito equivalente per piccoli segnali di un BJT, ottenuto linearizzando il modello di Ebers e Moll ristretto alla regione normale di figura 5: è un VCCS lineare con una resistenza connessa alla porta di ingresso.

**Osservazioni e complementi sul circuito equivalente del BJT.**

- Come fu già osservato in generale a proposito del regime di piccoli segnali tuttavia, non è detto che il miglior valore da usare per le analisi in piccoli segnali del prodotto  $g_m r_{be} = \left[ \frac{i_c}{i_b} \right]_{OP}$  coincida con il valore di  $\beta_F = \left[ \frac{I_c}{I_b} \right]_{RN}$ ; si usa pertanto indicare con  $\beta_0$  il prodotto  $g_m r_{be}$ , intendendo che  $\beta_0 = \left[ \frac{i_c}{i_b} \right]_{OP}$  sia un parametro differenziale concettualmente distinto dal parametro di modello  $\beta_F = \left[ \frac{I_c}{I_b} \right]_{RN}$ .
- Dai valori di  $I_{cOP}$  e di  $\beta_0$  risulta immediato calcolare la transconduttanza  $g_m = \frac{I_{cOP}}{V_T}$  e la resistenza  $\frac{\beta_0 V_T}{I_{cOP}}$ , ma il valore sperimentale di  $r_{be}$  ne risulta spesso superiore per qualche decina o qualche centinaia di ohm a causa di resistenze "parassite" che sono presenti in serie ai terminali di qualunque dispositivo elettronico ma che vengono trascurate nei modelli non lineari più semplici.
- Apportando le correzioni or ora discusse, il circuito equivalente del BJT assume l'aspetto indicato nella figura 10(a) il quale però può essere facilmente ricondotto alla struttura a 2 parametri ( $\beta_0, r_{be}$ ) di Fig. 10(b).



**Fig. 10** - Circuiti equivalenti del BJT.

- Quando si vuole tener conto dell'effetto di Early, in luogo della funzione di una variabile che appare nella relazione (4a) occorre linearizzare la funzione di due variabili della (7) dalla quale si ottiene evidentemente una relazione fra piccoli segnali del tipo  $i_c = g_m v_{b'e} + g_{ce} v_{cb'}$ . Questa potrebbe essere rappresentata graficamente mediante due generatori di corrente dipendenti posti in parallelo ma una più semplice struttura si ricava osservando che, essendo  $v_{cb'} = v_{ce} - v_{b'e}$ , risulta  $i_c = (g_m - g_{ce}) v_{b'e} + g_{ce} v_{ce}$  la cui rappresentazione grafica consiste



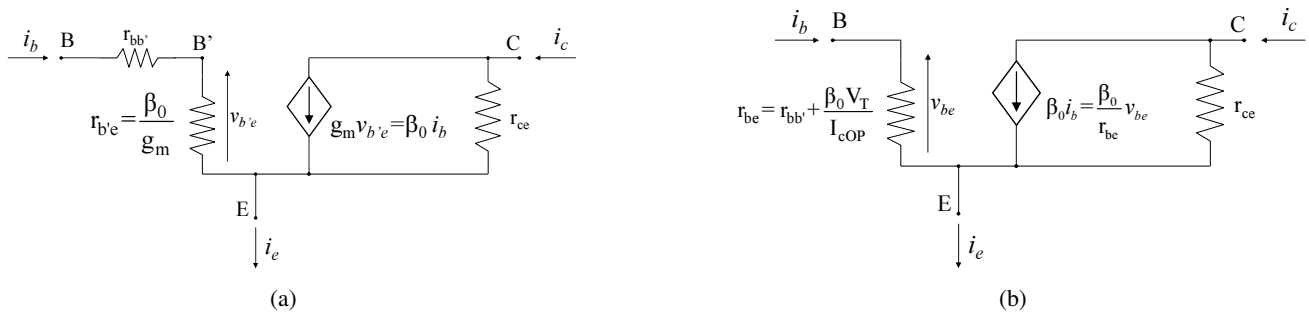
in un solo generatore posto in parallelo alla resistenza

$$r_{ce} = \frac{1}{g_{ce}} = \frac{V_{AF}}{I_S X_{eOP}} = \frac{V_{AF} + V_{cbOP}}{I_{cOP}} \quad (14)$$

Poiché infine

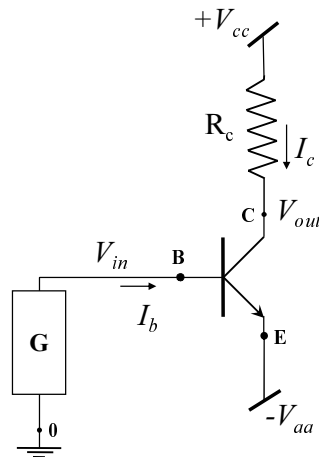
$$g_m r_{ce} = \frac{V_{AF} + V_{cbOP}}{V_T} \gg 1 \quad (15)$$

si possono usare i circuiti equivalenti a 3 parametri della figura 11 con  $g_m$  fornita dalla (13).

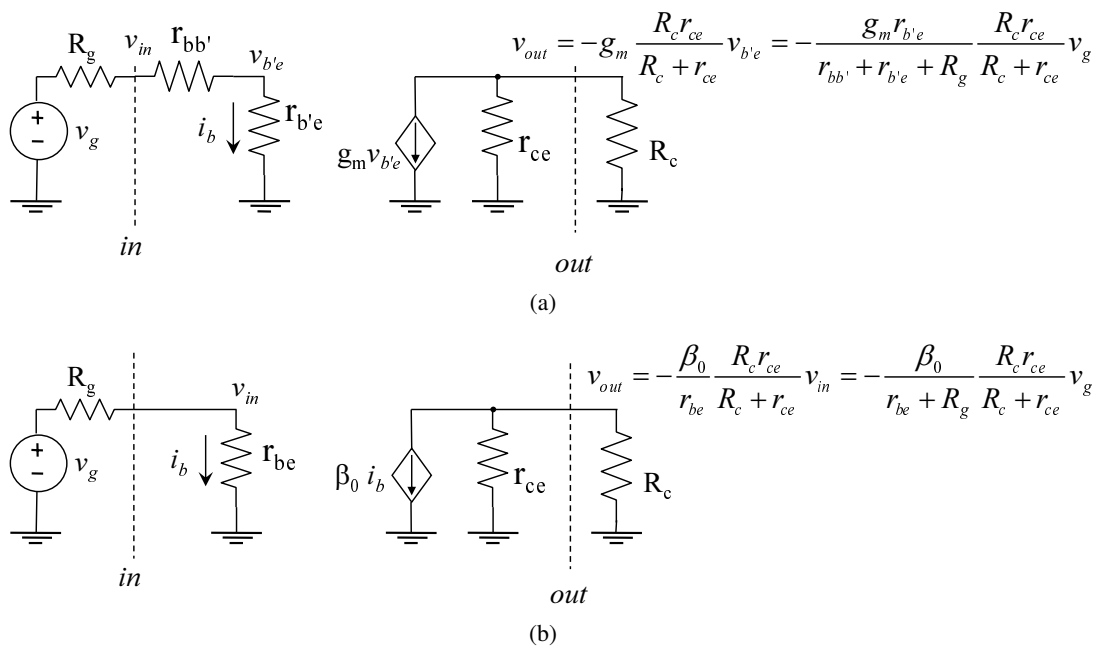


**Fig. 11** - Circuiti equivalenti a 3 parametri del BJT.

**Stadio con emettitore comune.**

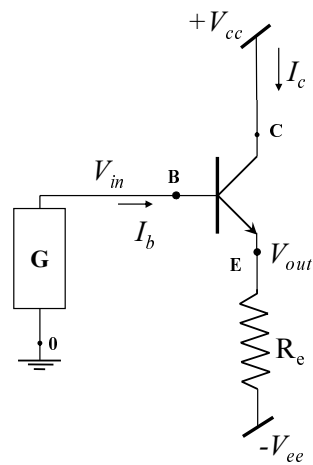


**Fig. 12** - Stadio con emettitore comune.



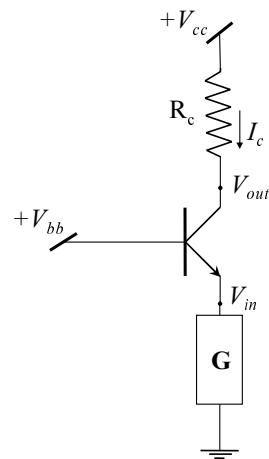
**Fig. 13** - Circuiti equivalenti per piccoli segnali dello stadio di figura 12.

**Stadio con collettore comune.**



**Fig. 14** - Stadio con collettore comune.

**Stadio con base comune.**



**Fig. 15** - Stadio con base comune.

FdR	Emettitore comune	Collettore comune	Base comune
$A_v$	$-\frac{\beta_0 R}{r_{be}}$	$\frac{(\beta_0+1)R}{r_{be}+(\beta_0+1)R}$	$\frac{\beta_0 R}{r_{be}}$
$R_{in}$	$r_{be}$	$r_{be} + (\beta_0 + 1) \frac{R_e r_{ce}}{R_e + r_{ce}}$	$\frac{r_{be}}{\beta_0 \frac{r_{ce}}{r_{ce} + R_c} + 1}$
$R_{out}$	$r_{ce}$	$\frac{r_{be} + R_g}{\beta_0 + 1}$	$r_{ce} \left( 1 + \beta_0 \frac{R_g}{r_{be} + R_g} \right)$
$A_i$	$\beta_0 \frac{r_{ce}}{R_c + r_{ce}}$	$-(\beta_0 + 1) \frac{r_{ce}}{R_c + r_{ce}}$	$-\frac{\beta_0}{\beta_0 + 1} \frac{r_{ce}}{R_c + r_{ce}}$