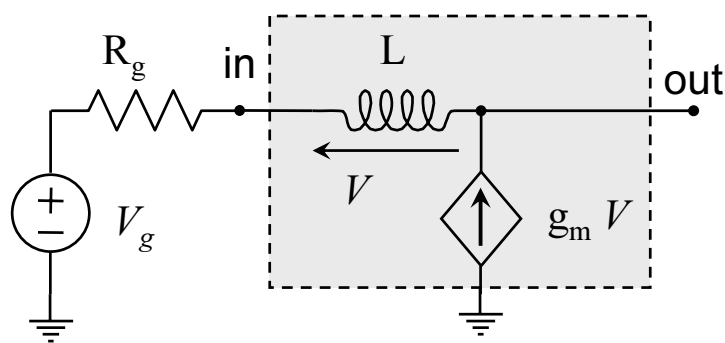


Calcolare il valore della corrente I supponendo che i due transistori abbiano la relazione costitutiva

$$I_c = I_0 \cdot 10^{10 \left(\frac{V_{ab}}{V_0} - 1 \right)}, \quad \text{con } I_0 = 1\text{A e } V_0 = 1\text{V}.$$

$I =$



Determinare l'espressione simbolica dell'impedenza di uscita $Z_{out}(s)$ del 2-porte di figura.

$$Z_{out}(s) =$$

Quale relazione fra parametri del circuito consentirebbe di ottenere $Z_{out}(j\omega)$ costante al variare di ω ?